

# Señal Fumifera Flotante (Naranja) L-46



## DESCRIPCIÓN:

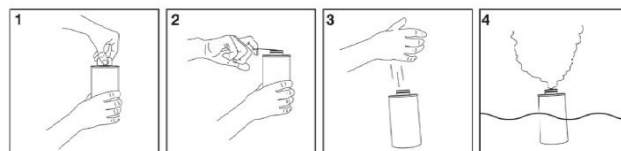
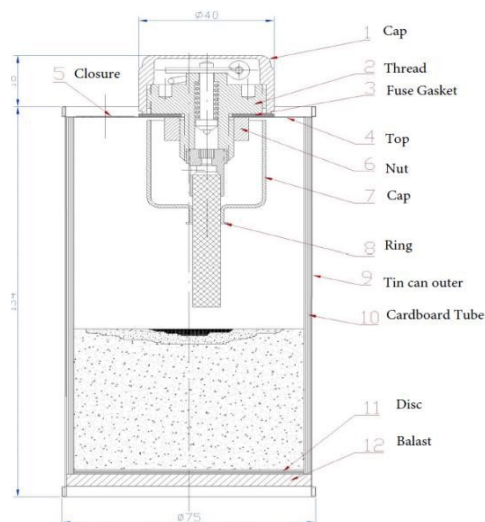
Señal de socorro que debe ser transportada en barcos y embarcaciones, incluidas las de recreo. Señal fumífera flotante que expulsa un denso humo de color naranja. Activación sencilla tirando de la anilla. La señal flota en el agua durante el funcionamiento. Cumple con la norma SOLAS 2014/90 UE y IMO Res. Reglamento MSC.81(70).

## APLICACIONES:

Como señal de socorro en embarcaciones de todo tipo. Para uso diurno.

## ESPECIFICACIONES:

<b>COLOR</b>	Naranja
<b>DURACIÓN</b>	>180 segundos
<b>DIMENSIONES</b>	Ø74x150mm
<b>NEC</b>	150 gr.
<b>PESO BRUTO</b>	472 gr.
<b>CLASIFICACIÓN</b>	UN 0197, Señal, Humo, 1.4G
<b>IGNICION</b>	Percusión
<b>EMBALAJE</b>	Homologada ONU Peso: 18 Kg (6 unidades) Dimensiones: 485 x 325 x 285 mm



**Atención!**  
Peligro de incendio o de proyección.  
Mantener alejado de fuentes de calor, cigarrillos, hornos abiertos o superficies calientes. — No fumar. NO luchar contra el incendio cuando el fuego llega a los reactivos. Evitar el choque/la tracción. Almacenar en un lugar seco, protegido de fuentes de ignición.

**Warning!**  
Fire or projection hazard.  
Keep away from heat/sparks/open flames/hot surfaces. — No smoking. DO NOT fight fire when the reaches explosives. Do not subject to shock/vibration. Store in a dry place protected from sources of ignition.

LECEA Sistemas PiroTécnicos Avanzados, S.A.  
Barrio Epiztegia, 3, 01280 Larrea- Barrundia, Álava SPAIN  
t + 34 945 31 70 24 e [comercial@lecea.eu](mailto:comercial@lecea.eu)  
[www.lecea.eu](http://www.lecea.eu)

