

Fumigène Flottant (Orange) L-46



DESCRIPTION:

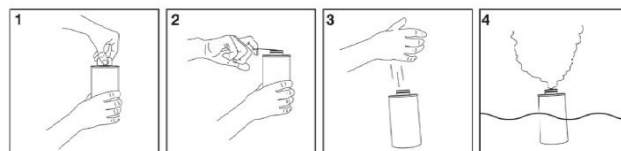
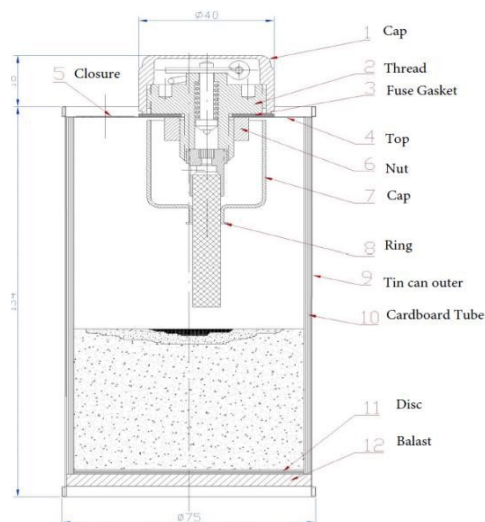
Signal de détresse qui doit être embarqué sur les navires et les bateaux, y compris les bateaux de plaisance. Signal de fumée flottant qui émet une fumée orange dense. Activation facile en tirant sur l'anneau. Le signal flotte sur l'eau pendant le fonctionnement. Conforme à la norme SOLAS 2014/90 UE et IMO Res. Règlement MSC.81(70).

APLICATIONS:

Comme signal de détresse sur les bateaux de tous types. Pour une utilisation diurne.

SPECIFICATIONS:

COULEUR	Orange
DURÉE	>180 secondes
DIMENSIONS	Ø74x150mm
NEC	150 gr
POIDS BRUT	472 gr
CLASSIFICATION	UN 0197, SIGNAUX FUMIGÈNES, 1.4G
ALLUMAGE	Percussion
EMBALLAGE	Homologué ONU Poids: 11 Kg (24 Unités) Dimensions: 310 x 250 x 335 mm



Atención!
Peligro de incendio o de proyección.
Mantener alejado de fuentes de calor, cigarrillos, hornos abiertos o superficies calientes. — No fumar. NO sujetar contra el incendio cuando el fuego llega a los reactivos. Evitar el choque/la tracción. Almacenar en un lugar seco, protegido de fuentes de ignición.

Warning!
Fire or projection hazard.
Keep away from heat/sparks/open flames/hot surfaces. — No smoking. DO NOT fight fire when the reaction becomes explosive. Do not subject to shock/vibration. Store in a dry place protected from sources of ignition.

LECEA Sistemas Pirotécnicos Avanzados, S.A.
Barrio Epiztegia, 3, 01280 Larrea- Barrundia, Álava SPAIN
t + 34 945 31 70 24 e comercial@lecea.eu
www.lecea.eu



Lloyd's
Register



SOLAS-MED